

# 粗選機

# SKD-30-I

穀物の品質向上と  
乾燥効率を高め  
夾雑物を排除します



- 2段スクリーンにより3段階に選別できます(精品・砕粒・夾雑物)
- 揺動部・スクレッパー部それぞれにモータを装備しており、インバーターにて揺動・流量を個別に調整可能です
- オプション替網で様々な穀物(粳・麦・豆・そば・なたね等)に使用できます  
(上網Φ11.5、Φ13、Φ15 下網Φ2.3、Φ3、Φ4)

※特注サイズの網目も製作可能です



## 粗選機 SKD-30-I 各部名称及び仕様

### 仕様

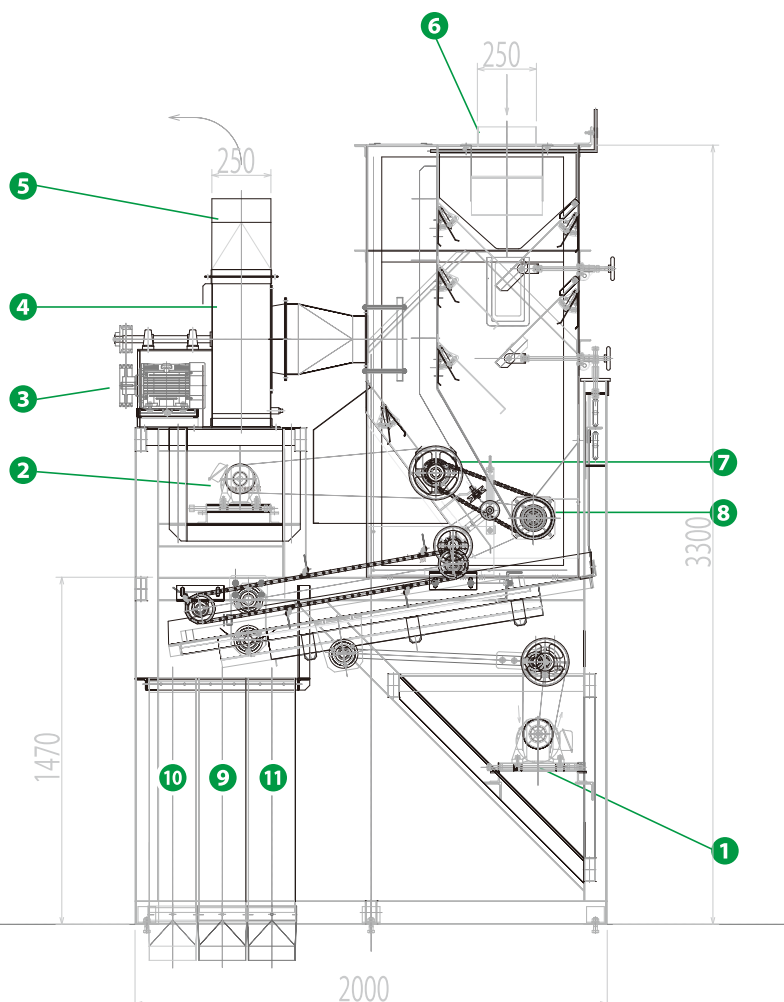
全高 mm	全幅 mm	全長 mm	動力 kw	能力
3300	2480	2000	4.45	~30 t/h

### 各部名称

- ① 揺動モータ GM1.5KW
- ② スクレッパモータ GMO.75KW
- ③ ファンモータ ~~2.2kw~~ 3.7KW
- ④ 吸引ファン
- ⑤ 排塵出口
- ⑥ 投入口
- ⑦ 夾雑物排出オーガ
- ⑧ 流量調節バルブ
- ⑨ 精品口
- ⑩ 夾雑物口
- ⑪ 土、碎粒口

※架台別売

※能力は穀物の品種、水分、夾雑物の状況等により変わります  
 ※仕様デザインは改良のため予告なく変更することがあります



※揺動モータ用インバーター WJ200-015LF  
 スクレッパモータ用インバーター WJ200-007LF  
 (部品供給となります)

 **渡辺農機株式会社**

〒079-8413 北海道旭川市永山3条21丁目1番46号 TEL: 0166-48-2121 FAX: 0166-48-2100

<http://watanabenouki.co.jp/>