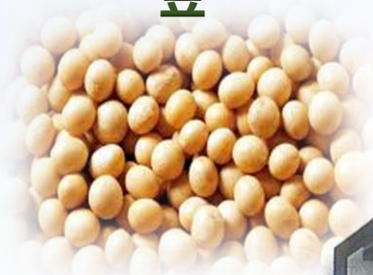


# 粗選機 KD-9-I

穀物の品質向上と乾燥効率を高め  
夾雑物を排除します

豆



粳



そば



なたね



小麦



渡辺農機株式会社

<http://watanabenouki.co.jp>

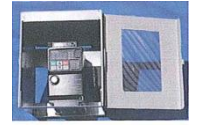
# 粗選機 KD-9-I



- ・2段スクリーンにより3段階に餞別できます（精品・碎粒・夾雑物等）
  - ・流量調整変速機 標準装備
  - ・インバーター仕様では、流量・揺動の調整ができます
  - ・オプション替網で様々な穀物（粳・麦・豆・そば・なたね等）に使用できます（上網φ11.5、φ13、φ15 下網φ2.3、φ3、φ4）
- ※特注サイズの網目も製作可能です



流量調整変速機



インバータ

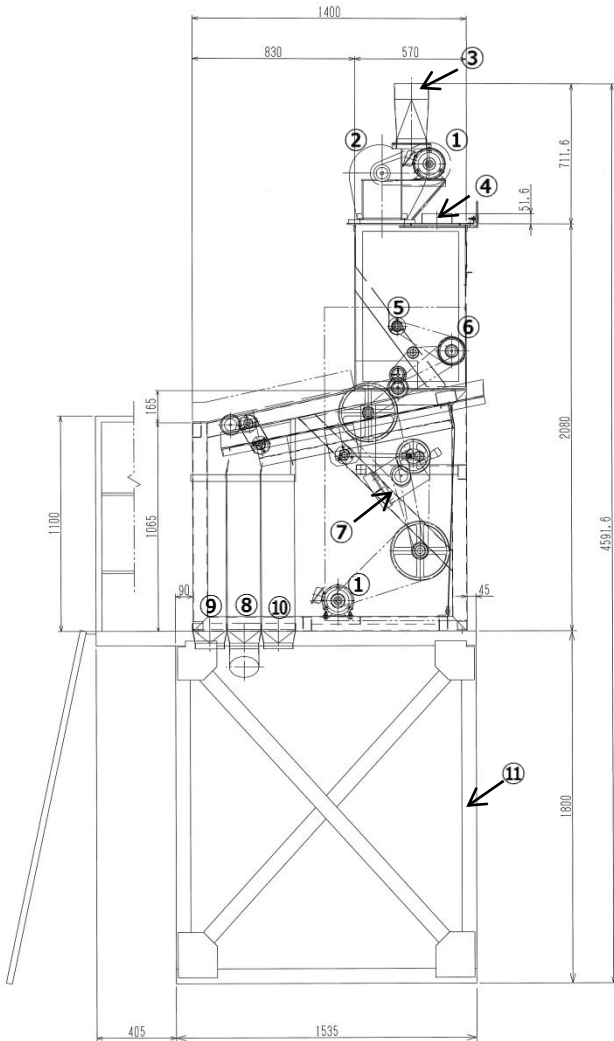
## 粗選機 KD-9-I 各部名称及び仕様

### 仕様

| 全高mm | 全幅mm | 全長mm | 動力kw   | 重量kg | 能力  |
|------|------|------|--------|------|-----|
| 2790 | 1790 | 1480 | 0.75×2 | 約455 | ～10 |

### 各部名称

- ① モータ 0.75kw×2
- ② 吸引ファン
- ③ 排塵出口
- ④ 投入口
- ⑤ 夾雑物排出オーガ
- ⑥ 流量調節バルブ
- ⑦ 三木変速機
- ⑧ 精品口
- ⑨ 夾雑物口
- ⑩ 土・碎粒口
- ⑪ 架台（架台は別売り）



※能力は穀物の品種、水分、夾雑物の状況等により変わる場合があります

※仕様デザインは改良のため予告なく変更することがあります

お取扱いは...

〒079-8413 北海道旭川市永山3条21丁目1番46号  
 製造元  渡辺農機株式会社  
 TEL0166-48-2121 FAX0166-48-2100  
<http://watanabenouki.co.jp/>