

オーガホツパ

WH(床置型)PH(ピット型)

※写真はWH型



※ピット用に三面カバーは付きません
※昇降機は別売りです。

- ・ 従来お手持ちの6インチ~8インチ昇降機（他社メーカーも可）も使用できます。
- ・ オーガホツパは昇降機に対し左右どちらにでも取付けることができます。
- ・ 排出シャッターは昇降機的能力に応じて調整できます。
- ・ オプションでキャスター仕様もできます。

仕様	型式	WH-140	WH-200	WH-240	WH-270
全幅(5",6"セット)	mm	1907	2507	2907	3207
全幅(8"セット)	mm	1957	2557	2957	3257
全幅(10"セット)	mm	2007	2607	3007	3307
奥行	mm	880			
全高	mm	昇降機5",6"セット...960 昇降機8",10"セット...1060			
重量	kg	102	135	155	180
ホツパ容量	kg	320	430	530	620
搬送能力	t/h	~15t/h			
所要動力	kw	0.75			
用途		軽ダンプ用	2tダンプ用	4tダンプ用	

※能力は穀物の品種、水分、夾雑物の状況などにより変わる場合があります。

※仕様とデザインは改良のため予告なく変更することがあります。

お取扱いは...

〒079-8413 北海道旭川市永山3条21丁目1番46号

製造元



渡辺農機株式会社

TEL0166-48-2121 FAX0166-48-2100

<http://watanabenouki.co.jp/>

設置参考例

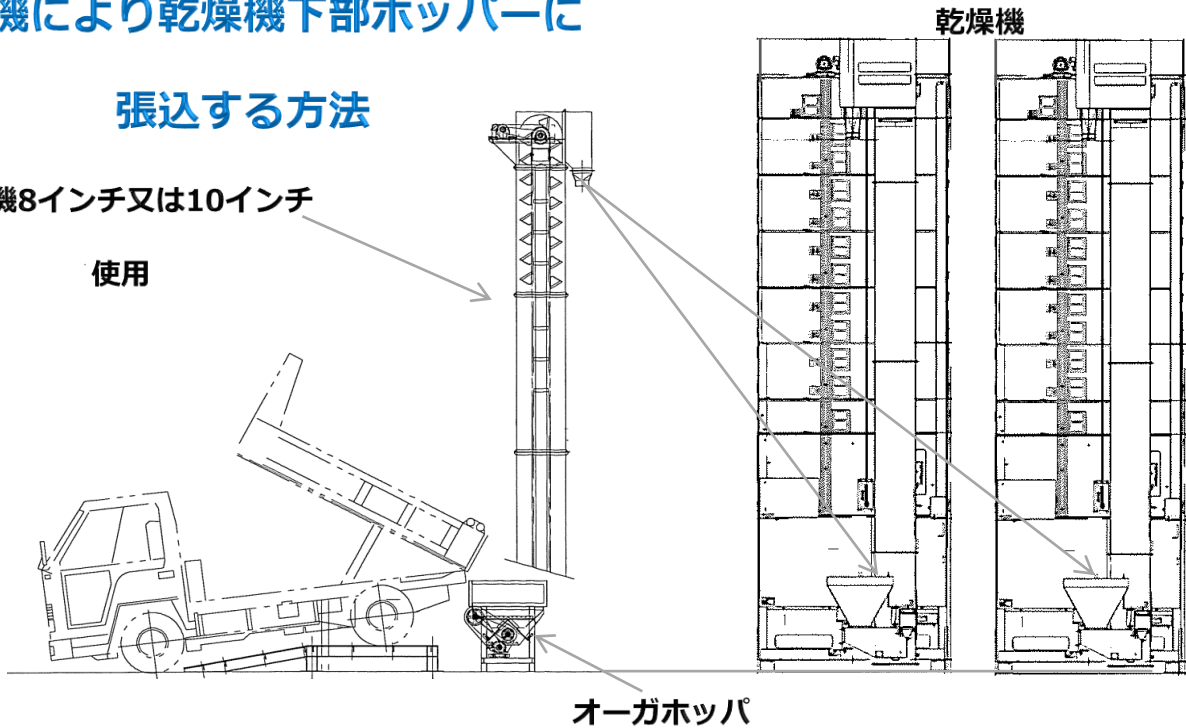
オーガホッパで荷受

昇降機により乾燥機下部ホッパーに

張込する方法

昇降機8インチ又は10インチ

使用



オーガホッパ（ピット式）で荷受

昇降機より張込方法

昇降機8インチ

ピットを深くしホッパを

大きく大量荷受

